

## 水槽 FL

水槽

代码: 2976 060



### 细节

材料 AISI 304 不锈钢

表面处理 拉丝 Foster

质地 拉丝 Foster

边型和安装方式 斜边

底座 80 cm

尺寸 873x513 mm

标准配件 固定钩, 垫圈, 下水器, 溢水口和虹吸管, 纸板盒包装

龙头孔 1个定位孔 - 根据要求提供第二第三个孔

安装孔 840 x 480 mm

下水器 否

---

宽 87 cm

---

盆内尺寸 720x320mm

---

单槽/双槽 单槽

---

下水组件 下水器 SPACE 3,5"

---

## 特点

**Space 下水器** SPACE不锈钢下水器的不锈钢盖子关闭了排水管，可隐藏任何残余物，将它们收集在下面的篮子里，令水槽显得格外优雅。SPACE还具有较小的占地面积，并且可以最佳地利用水槽下隔室。

---

**小倒角** 具有现代设计和更大容量的方形碗，具有最小的美观性和极高的实用性。

---

**深盆** 得益于先进的生产技术，该洗碗盆的重要深度超过20厘米，可以在所有洗涤操作中提供极大的灵活性和实用性。

---

**溢水口** 溢水口是Foster水槽上的一项安全措施，可以防止疏忽时水的溢出。方形溢水解决方案，具有简约的方形，更加美观大方。

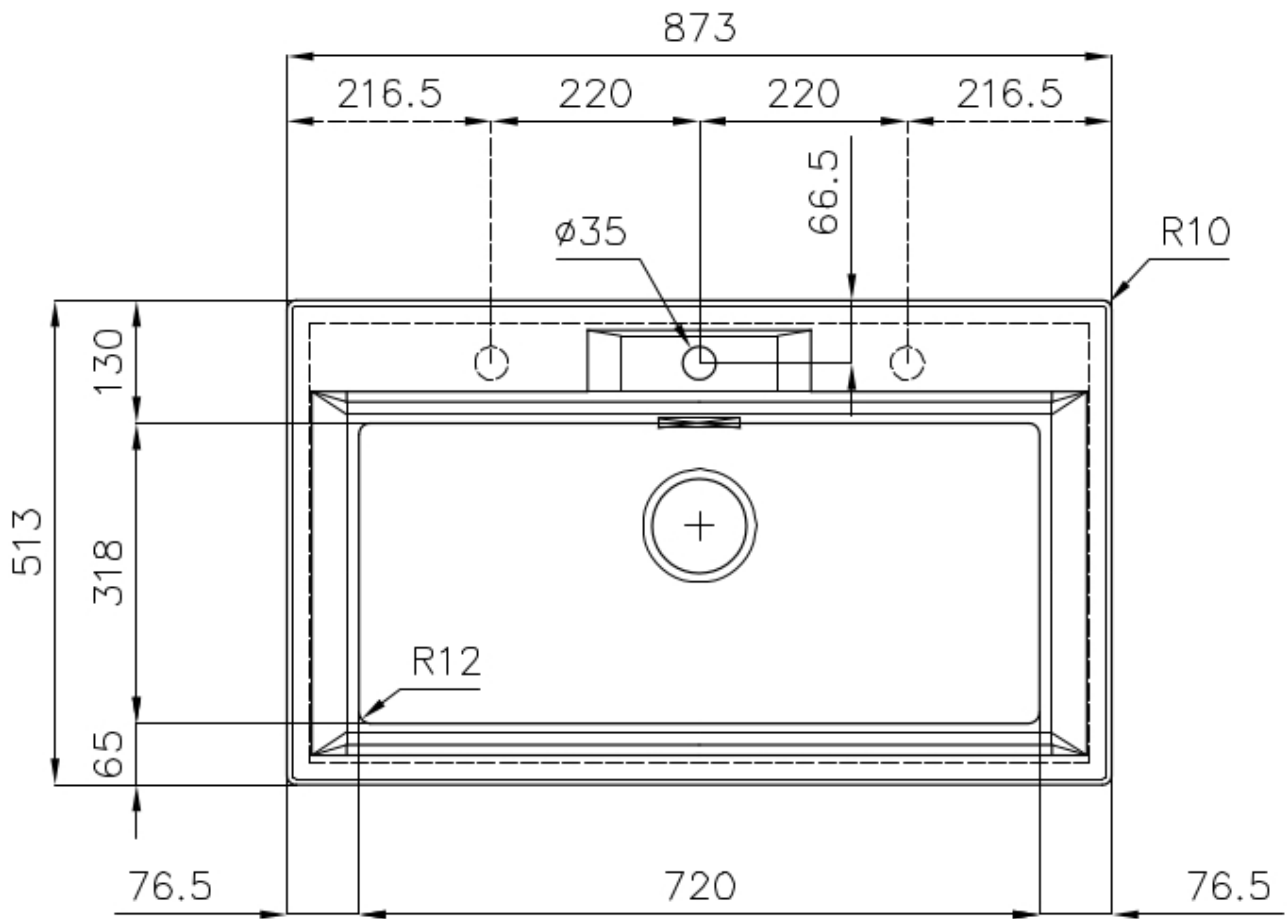
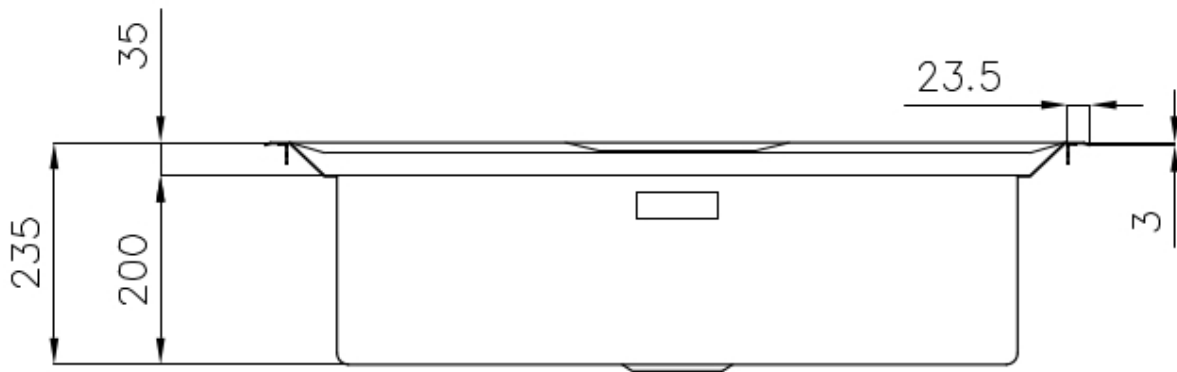
---

**节省空间系统** 下水器和虹吸管的设计目的是在水槽下方留出尽可能多的空间，如今对于这些单独的废物收集系统越来越有用。

---

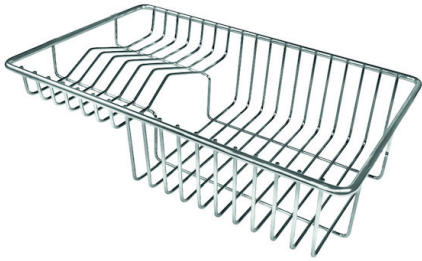
**高厚度** 1mm厚的钢。相当大的厚度，保证了最大的坚固性和耐用性。

---





## OPTIONAL ACCESSORIES



不锈钢背板  
8100 304

## RECOMMENDED PAIRINGS



龙头 **Master**  
8493 000



龙头 **Play**  
8487 000